

FLUKE®

Fluke-61

Бесконтактный термометр

Руководство пользователя

PN 1645059

Версия 1 7/02

©2001 Корпорация Fluke. Все права защищены. Отпечатано в США.

Все названия изделий и торговые марки принадлежат соответствующим компаниям.

Техническая характеристика

Диапазон температур	от -18°C до 275°C (от 0°F до 525°F)
Разрешение дисплея	0.2°C или 0.5°F
Точность (предполагает температуру окружающей среды равной 23°C [73°F])	Для эксплуатации при температуре: от -1°C до 275°C (от 30°F до 525°F) ±2% отсчета или ±2°C (±3.5°F), при температуре более -18°C до -1°C (0°F до 30°F) ±3°C (±5°F)
Температурный коэффициент	0.2K на °C или 0.2% на °C, что больше
Повторяемость	± 2% отсчета, или ± 2°C (±3.5°F) что больше
Время отклика	500 миллисекунд, 95% отклика
Спектральная чувствительность	7-18 μм
Коэффициент излучения	предустановлен как 0.95
Диапазон окружающих рабочих температур	от 0°C до 50°C (от 32°F до 120°F)
Относительная влажность	10-90%, без конденсата, @ до 50°C (120°F)
Температура хранения	от 20° C до 60°C (от -4°F до 140°F) без батареи
Вес / Размеры	227 г (0.5 фунта); 184x45x38 мм (7.25x1.75x1.5 дюймов) без чехла 341 г (0.75 фунта); 190x51x41 мм (7.5x2.0x1.6 дюймов) с чехлом
Источник питания	щелочная или никель-кадмиевая батарея, напряжением 9 В
Время работы устройства от батареи (щелочной)	12 часов
Соотношение расстояния до объекта и размера точки замера	8:1

Технические характеристики устройства могут быть изменены без предварительного уведомления.

Наклейка с предупреждением об опасности излучения лазера

Крышка батарейного отсека

Переключатель шкал температуры (°C/°F)

Наклейка с серийным номером прибора

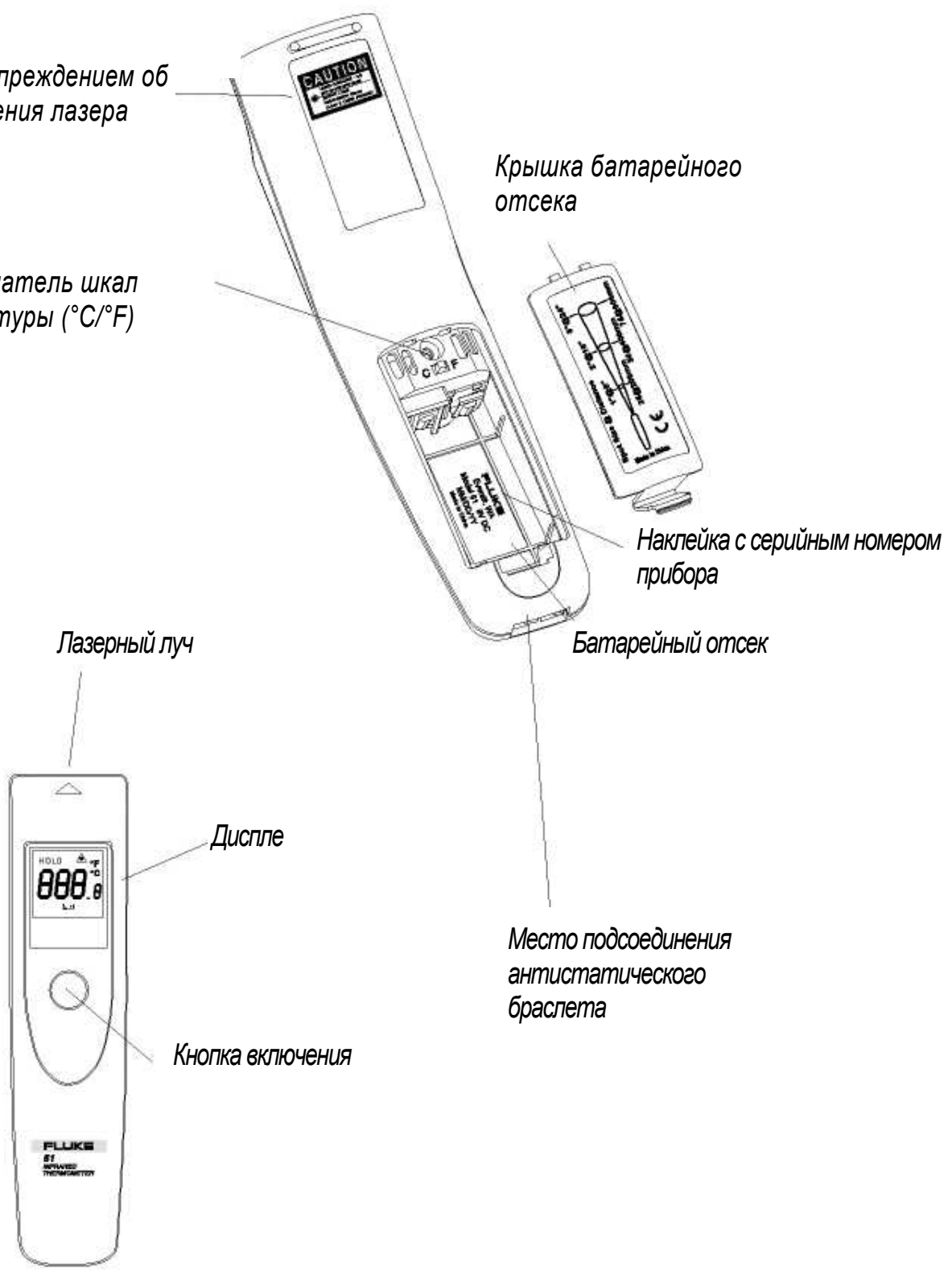
Лазерный луч

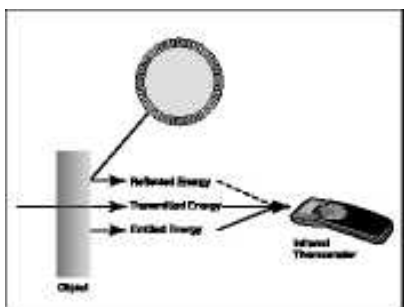
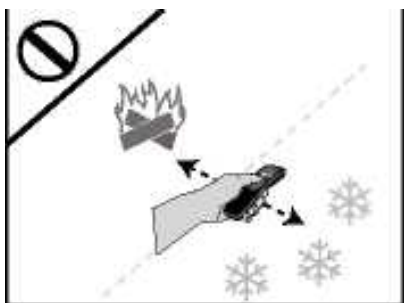
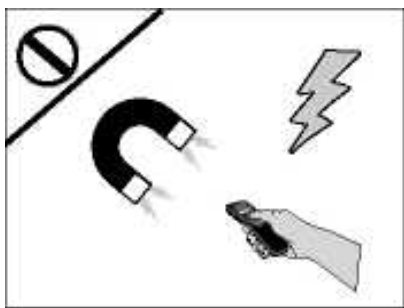
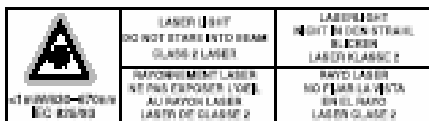
Батарейный отсек

Диспле

Место подключения антистатического браслета

Кнопка включения





Предупреждение

Не направляйте луч лазера в глаза. Не допускайте отражения лазерного луча от поверхностей в глаза.

Внимание

Используйте прибор только по прямому назначению, иначе работа с ним будет опасна. Все модели приборов должны быть защищены от:

- ▲ воздействия ЭМП (электромагнитных полей) от сварочных трансформаторов, индукционных нагревателей
- ▲ статического электричества
- ▲ термического удара (вызванного повышением или резкими перепадами температуры — в этом случае перед использованием прибора подождите 30 минут)
- ▲ Не оставляйте прибор в непосредственной близости от нагретых до высокой температуры объектов

Введение

Мы уверены в том, что Вы найдете широкое применение Вашему переносному бесконтактному термометру. Он компактен, прочен и легкий в использовании — просто наведите на объект и нажмите кнопку, менее чем через секунду вы получите данные о температуре необходимой поверхности. Вы можете безопасно измерять температуру горячих, опасных или труднодоступных поверхностей без прямого контакта с ними.

Как он работает

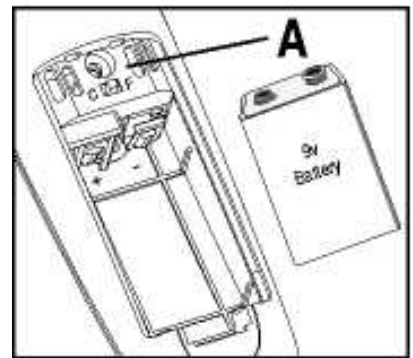
Инфракрасные термометры измеряют температуру поверхности объекта. Оптическая система прибора воспринимает излучаемую (E), отраженную (R) и передаваемую (T) энергию, которая собирается и фокусируется на детекторе. Электроника прибора переводит данные в значения, которые затем отображаются на дисплее. Лазерный луч используется только для наведения прибора на объект.

Как работать с прибором

Переключатель шкал температуры (°C/°F) и батарея

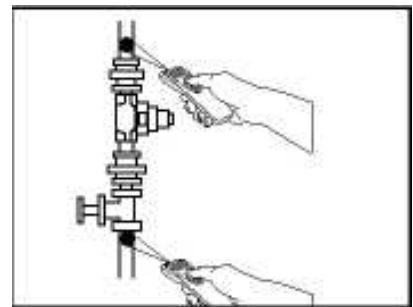
Откройте батарейный отсек для доступа к переключателю C/F или для того, чтобы вставить/удалить батарею. Для переключения между температурами в градусах Цельсия и Фаренгейта (°C и °F) используйте переключатель (A).

Вставьте батарею с напряжением 9 вольт в отсек стороной положительного заряда.



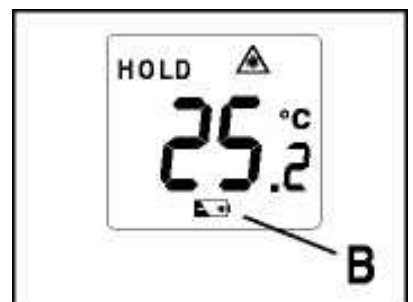
Работа с прибором

Для того, чтобы измерить температуру, направьте прибор на поверхность объекта и нажмите кнопку включения. Учтите соотношение расстояния до объекта и размера точки замера, а также поле обзора. Если прибор оборудован лазером, то используйте лазерный луч только для наведения на объект. См. раздел 'Как точно измерить температуру'.



Дисплей

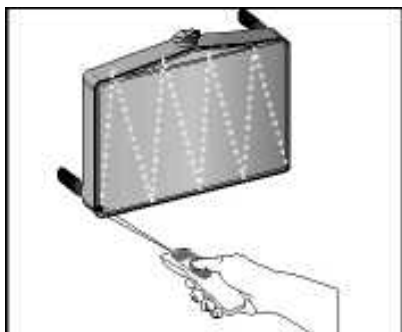
ЖК-дисплей с задней подсветкой отображает текущую температуру в градусах Цельсия или Фаренгейта. Прибор будет удерживать считанное значение температуры в течение 7 секунд после того, как Вы отпустите кнопку включения; на дисплее появится сообщение HOLD. Появление на дисплее индикатора батареи будет указывать на низкий уровень заряда батареи (B).



Как точно измерить температуру

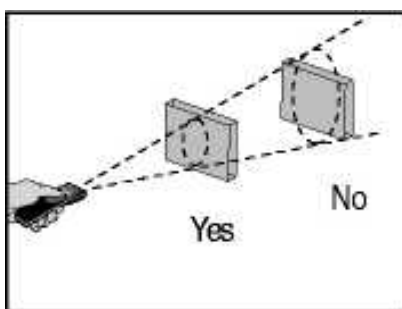
Определение местоположения "горячей точки"

Для того, чтобы обнаружить область с повышенной температурой ("горячую точку"), направьте термометр за границы интересующей Вас зоны, затем измерьте температуру, передвигая прибор вверх и вниз до тех пор, пока Вы не найдёте горячую точку.



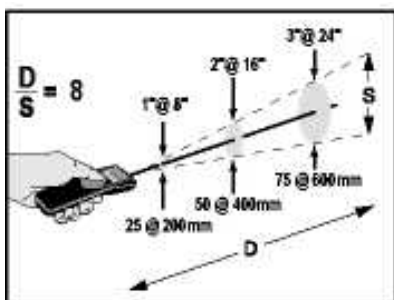
Поле обзора

Удостоверьтесь в том, что поверхность, температуру, которой Вы хотите измерить, имеет больший размер, чем точка измерения. Чем меньше объект, тем ближе к нему Вы должны находиться. Когда необходима высокая точность определения температуры, удостоверьтесь в том, что объект как минимум в два раза больше размера точки измерения.



Расстояние и размер точки измерения

С увеличением расстояния (D) до объекта размер точки измерения (S) будет увеличиваться.



Помните

- Не рекомендуется измерять температуру блестящих или полированных металлических поверхностей (нержавеющая сталь, алюминий и т.д.). См. раздел 'Коэффициент излучения'.
- Прибор не может измерять температуру объектов, находящихся за прозрачными поверхностями, такими, как, например, стекло. В этом случае прибор измерит температуру стекла, а не нужного объекта.
- Пар, пыль, дым и т.д. могут создавать оптические помехи, что помешает точному измерению температуры нужного объекта.

Коэффициент излучения

Большинство органических материалов, а также окрашенные или окислившиеся поверхности, имеют коэффициент излучения, равный 0.95 (предустановлен в приборе). Прибор даёт неточность при измерении температуры блестящих или полированных металлических поверхностей. Для получения более точных результатов нанесите на поверхность такого объекта ровный слой черной краски или приложите к ней маскировочную ленту. Подождите, пока лента нагреется до температуры объекта. Измерьте температуру ленты или окрашенной поверхности.

Техническое обслуживание

Очистка линзы: Сдуйте частицы пыли с линзы при помощи струи чистого сжатого воздуха. Аккуратно удалите оставшиеся загрязнения при помощи щетки из верблюжьей шерсти. Осторожно протрите поверхность линзы влажным ватным валиком. Валик можно смочить водой.

ПРИМЕЧАНИЕ: НЕ используйте растворители для очистки поверхности пластиковой линзы.

Очистка корпуса прибора: Проведите очистку корпуса прибора при помощи влажной губки или мягкой ткани, смоченной в мыльной воде.

ПРИМЕЧАНИЕ: НЕ погружайте прибор в воду.

Поиск и устранение неисправностей

Проблема	Причина	Корректирующее действие
--- (на дисплее)	Температура объекта выше или ниже установленного диапазона	Выберите объект, соответствующий техническим характеристикам прибора
На дисплее появился индикатор заряда батареи	Возможно, батарея имеет низкий уровень заряда	Проверьте и/или замените батарею
Пустой дисплей	Возможно, батарея разряжена	Проверьте и/или замените батарею
Лазер не работает	Низкий уровень заряда батареи или батарея разряжена	Замените батарею



Сертификация CE

Этот измерительный прибор соответствует следующим стандартам:

- EN 61326-1 "Источники электромагнитного излучения и восприимчивость"
- EN 61010-1 "Общая безопасность"
- EN 60825-1 "Меры безопасности при работе с лазерами"

При работе с прибором на частоте от 250 МГц до 800 МГц при 3 В/м показатели измерительного прибора могут не соответствовать заявленной точности измерений.

ОГРАНИЧЕННАЯ ГАРАНТИЯ И ОГРАНИЧЕНИЕ ОТВЕТСТВЕННОСТИ

Корпорация Fluke даёт гарантию на качество изготовления и работы прибора на период одного года с момента его приобретения. Гарантия не распространяется на предохранители и сменные батареи прибора. Прибор не подлежит гарантийному обслуживанию в случае, если он был поврежден в результате аварии, небрежного или неправильного использования, загрязнения или работы прибора в непредусмотренных режимах. Торговые посредники корпорации Fluke не имеют права на изменение оригинальных гарантийных условий. Для получения гарантийного обслуживания свяжитесь с ближайшим к Вам авторизованным сервисным центром на предмет получения информации о праве на возврат изделия, затем отправьте изделие в сервисный центр с описанием возникшей проблемы.

ДАННОЕ ГАРАНТИЙНОЕ ОБЯЗАТЕЛЬСТВО ЯВЛЯЕТСЯ ЕДИНСТВЕННЫМ СРЕДСТВОМ ЗАЩИТЫ ВАШИХ ПРАВ. НИКАКИЕ ДРУГИЕ ОБЯЗАТЕЛЬСТВА, КАК, НАПРИМЕР, ПРИГОДНОСТЬ ИСПОЛЬЗОВАНИЯ ПРИБОРА ДЛЯ ОСОБОЙ ЦЕЛИ, НЕ ПРЕДОСТАВЛЯЮТСЯ И НЕ ПОДРАЗУМЕВАЮТСЯ. КОРПОРАЦИЯ FLUKE НЕ НЕСЕТ ОТВЕТСТВЕННОСТИ ЗА ЛЮБЫЕ ПРЯМЫЕ, КОСВЕННЫЕ, СЛУЧАЙНЫЕ ИЛИ ЯВЛЯЮЩИЕСЯ ПОСЛЕДСТВИЯМИ ЭКСПЛУАТАЦИИ ПРИБОРА ПОВРЕЖДЕНИЯ ИЛИ УБЫТКИ, ВОЗНИКШИЕ В РЕЗУЛЬТАТЕ ЛЮБОГО ВИДА ИСПОЛЬЗОВАНИЯ ПРИБОРА. Так как некоторые регионы или страны не допускают исключения или ограничения заявленного гарантийного обязательства, или случайных или являющихся последствиями эксплуатации прибора повреждений, эти обязательства могут быть неприменимы к Вам.

Fluke Corporation
P.O. Box 9090
Everett, WA 98206-9090
U.S.A.
11/99

Fluke Europe B.V.
P.O. Box 1186
5602 BD Eindhoven
The Netherlands

Зарегистрируйте Ваш прибор здесь: <http://www.fluke-warranty.com>